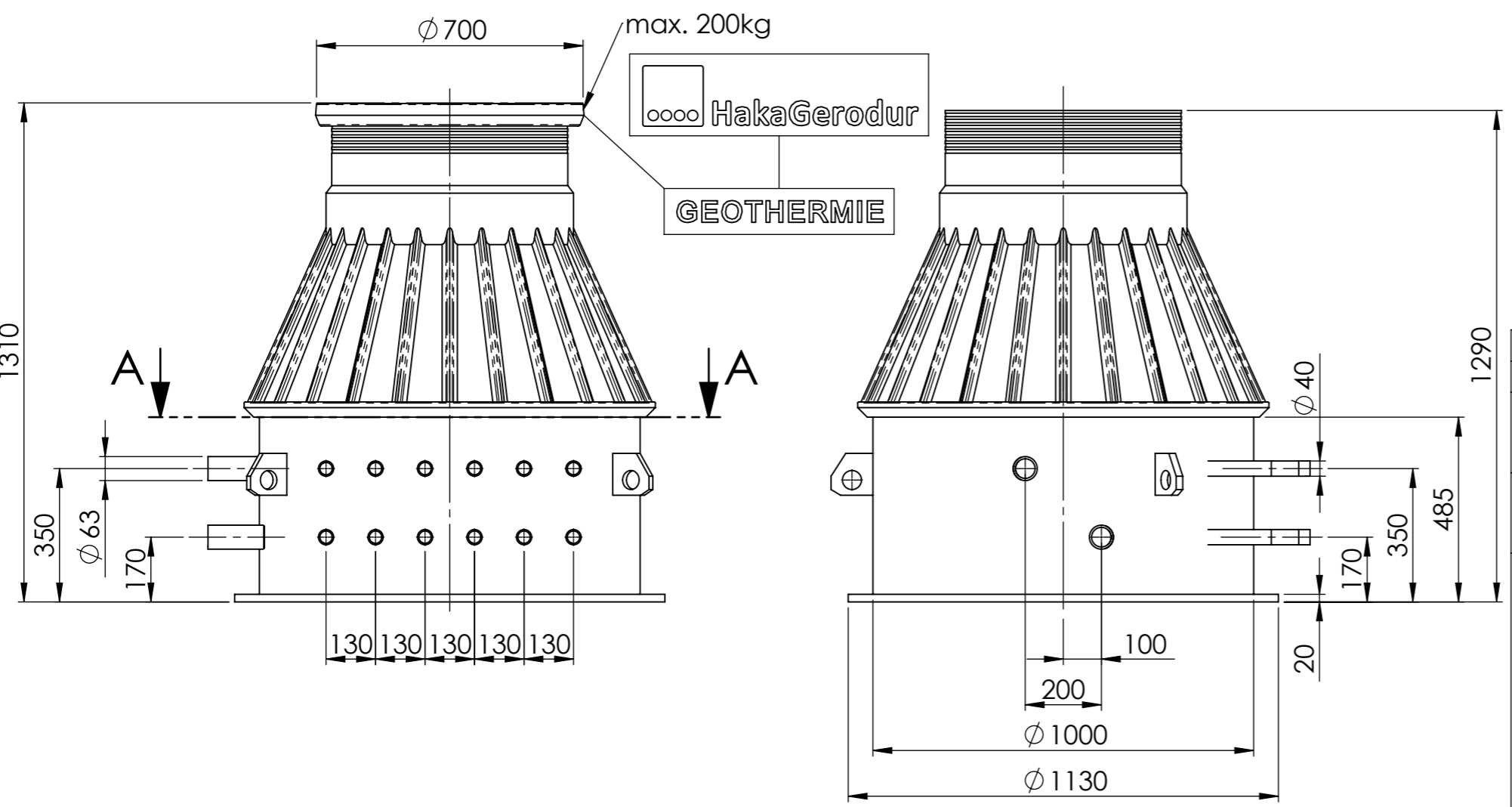


We reserve all rights in this document and it's subject matter. The recipient hereby acknowledges these rights and assures the use of this document only for the purpose it was delivered. © HakaGerodur AG




Bitte beachten Sie die Einbauhinweise
Toleranztabelle Längenmasse bei 20°C

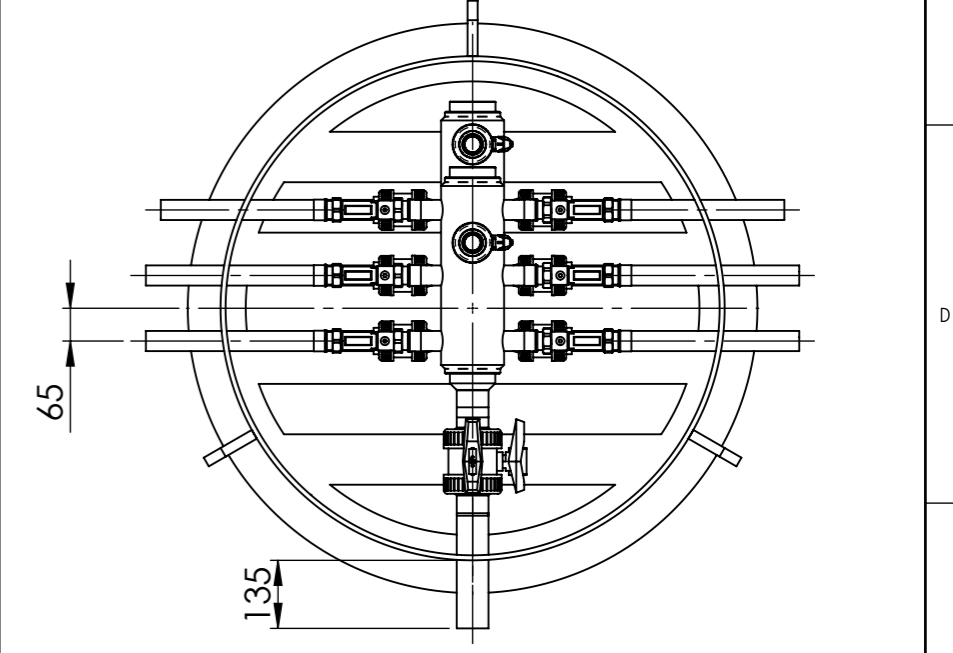
>0 bis ≤100mm	>100 bis ≤500mm	>500 bis ≤2000mm	>2000 bis ≤3000mm
±5mm	±10mm	±20mm	±40mm
>3000 bis ≤4000mm	>4000 bis ≤5000mm	>5000 bis ≤6000mm	>6000 bis ≤10000mm
±50mm	±60mm	±70mm	±100mm

Achsabstände Anschlüsse ±2mm

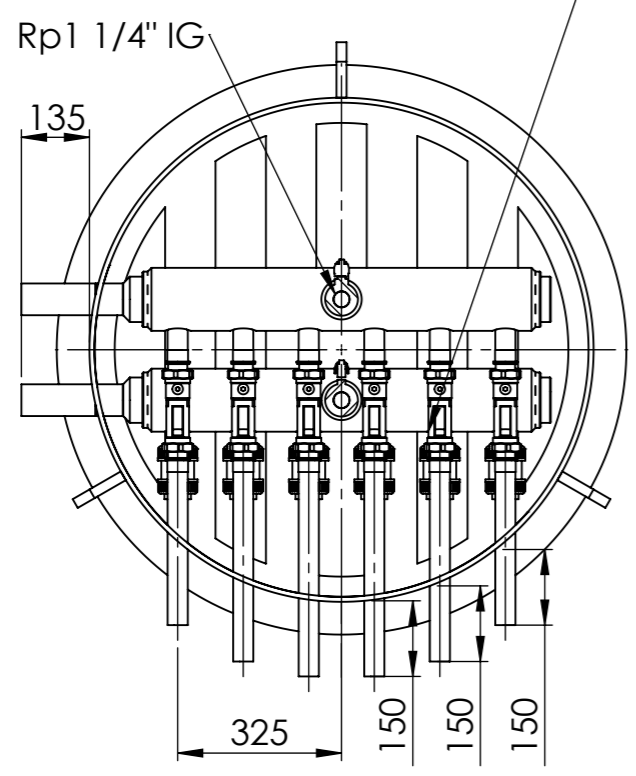
Optionales Zubehör / Accessoires optionnels / Accessori opzionali
Alternativartikel für Hauptabsperung: Art. Nr. 108484/108485

Art. Nr Article no N. articolo	Abbildung Photo Illustrazione	Beschreibung Description Descrizione
108132		Hauptabsperung Kugelhahn d63mm Vanne à bille principale d63mm Valvola a sfera per uscita principale 63mm

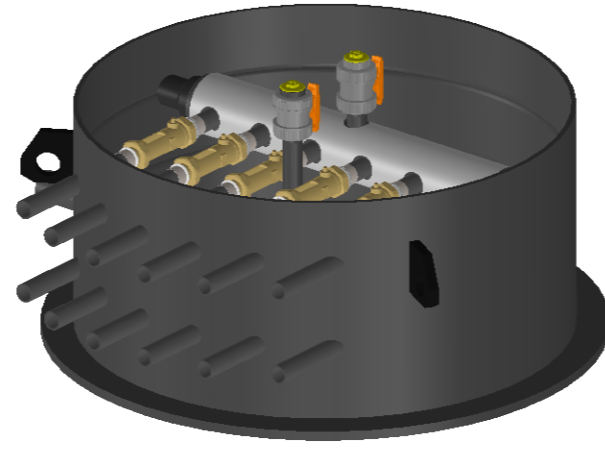
Achtung! Attention! Attenzione!
 (mit optionalem Zubehör andere Anordnung)
 (avec accessoires en option arrangement différent)
 (con accessori opzionali diversa disposizione)



Messbereich 20-70 l/min: Art. Nr. Verteilerschacht 108486
 Messbereich 5-42 l/min: Art. Nr. Verteilerschacht 108487



SCHNITT A-A



Hinweis / Avis / Avviso
 (Anordnung ebenfalls verfügbar ohne Hauptabsperung)
 (arrangement également disponible sans vannes d'arrêt principales)
 (disposizione disponibile anche senza rubinetto principale)

Erstellt	08.01.2024	Marco Sestito	Massstab 1:15
Geprüft	08.01.2024	Ansgar Vollbrecht	
Freigegeben	08.01.2024	Marco Sestito	Blatt / Anz. 1 / 1
Gewicht	87kg	Änderungen vorbehalten	
Verwendungsbereich, Projekt	GEROtherm Kleinverteilerschächte		Blatt / Anz. B
Benennung	GEROtherm Typ M, SAVE 125 6x40 KH + IS rechts		
Seriennummer	Material PE schwarz	Format A3	Index B
Zeichnungs-Nr. 108486/108487			

Dieses Dokument ist unser geistiges Eigentum. Es darf ohne unsere ausdrückliche Genehmigung weder kopiert, vervielfältigt oder verwendet, noch an Dritte weitergegeben werden. Zuwiderhandlung ist strafbar und wird strafrechtlich verfolgt. Copyright reserved! © HakaGerodur AG

CAD-System: SolidWorks