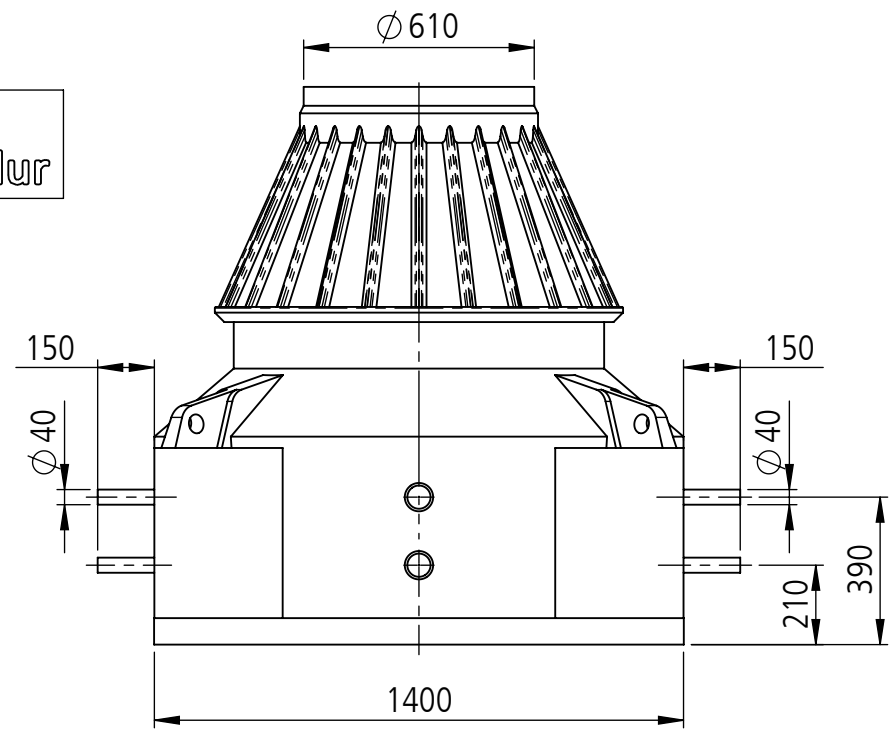
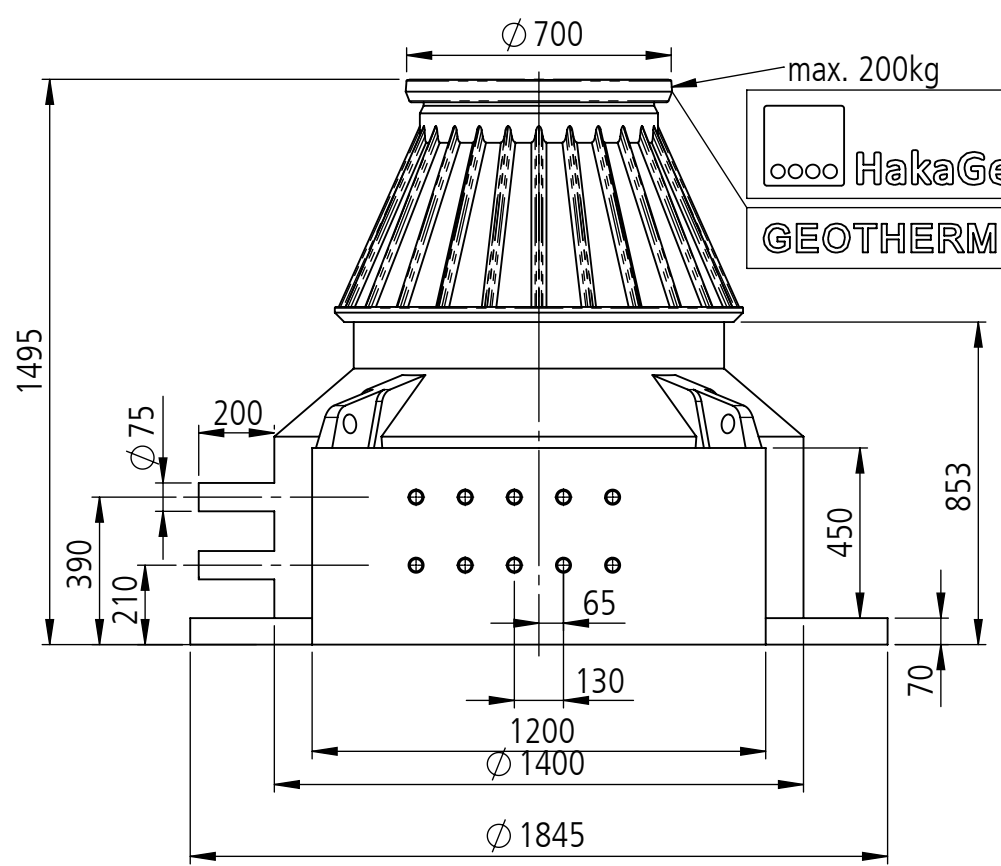


We reserves all rights in this document and it's subject matter. The recipient hereby acknowledges these rights and assures the use of this document only for the purpose it was delivered. © HakaGerodur AG



Bitte beachten Sie die Einbauhinweise
Toleranztabelle Längenmasse bei 20°C

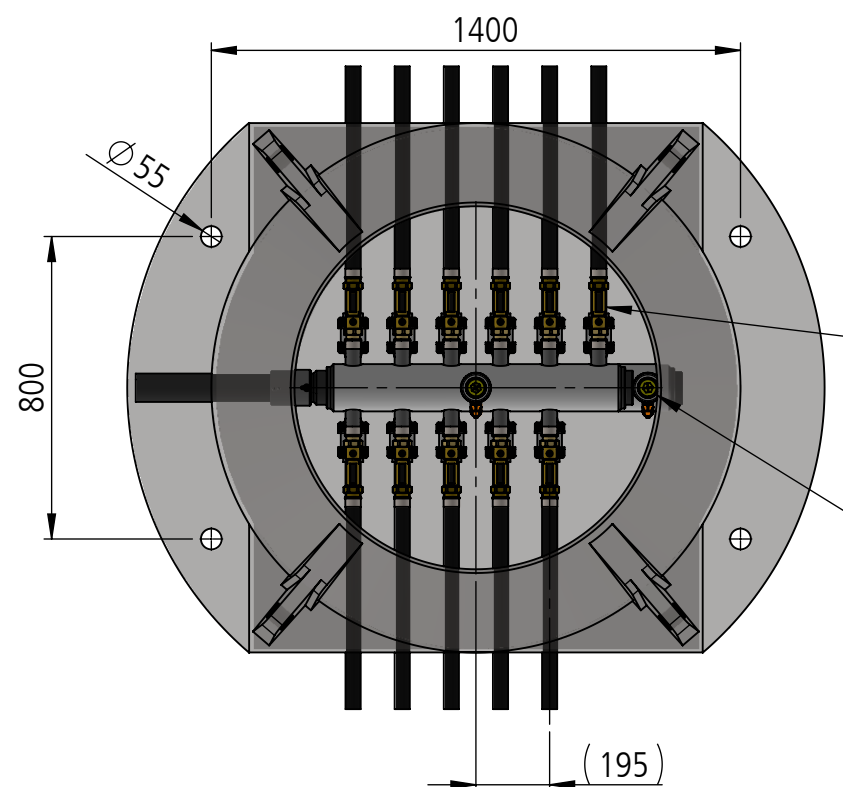
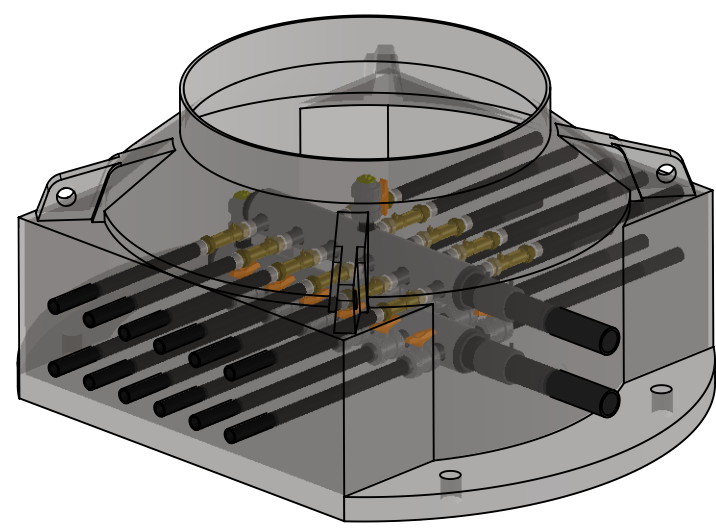
>0 bis ≤100mm	>100 bis ≤500mm	>500 bis ≤2000mm	>2000 bis ≤3000mm
±5mm	±10mm	±20mm	±40mm
>3000 bis ≤4000mm	>4000 bis ≤5000mm	>5000 bis ≤6000mm	>6000 bis ≤10000mm
±50mm	±60mm	±70mm	±100mm

Achsabstände Anschlüsse ±2mm

Optionales Zubehör / Accessoires optionnels / Accessori opzionali

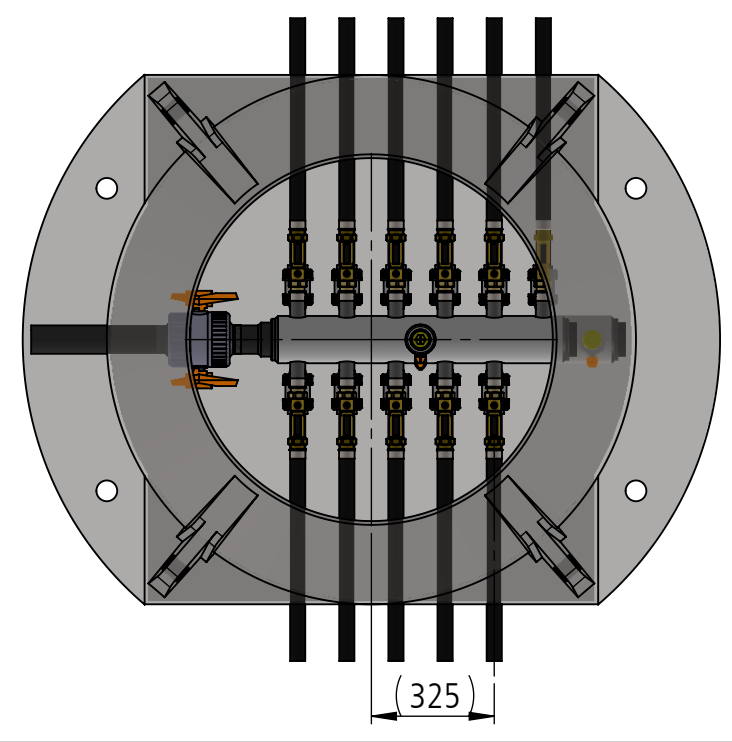
Art. Nr Article no N. articolo	Abbildung Photo Illustrazione	Beschreibung Description Descrizione
108133		Hauptabsperrung Kugelhahn d75mm Vanne à bille principale d75mm Valvola a sfera per uscita principale 75mm

Achtung! Attention! Attenzione!
mit optionalem Zubehör Verschiebung um 130mm
avec accessoires en option déplacement de 130mm
con accessori opzionali spostamento di 130mm



Messbereich 20-70 l/min: Art. Nr. Verteilerschacht 108554
Messbereich 5-42 l/min: Art. Nr. Verteilerschacht 108555

Rp1 1/4" IG



Verwendungsbereich, Projekt GEROthem Kleinverteilerschächte	Erstellt 08.01.2024 Marco Sestito	Geprüft 08.01.2024 Ansgar Vollbrecht	Masstab 1:20
Benennung GEROthem Typ L, SAVE 125 11x40 KH + IS links	Freigegeben 08.01.2024 Marco Sestito	Gewicht 128kg	Blatt / Anz. 1 / 1
	Seriennummer	Material PE schwarz	Index C
		Format A3	Zeichnungs-Nr. 108554/108555

Dieses Dokument ist unser geistiges Eigentum. Es darf ohne unsere ausdrückliche Genehmigung weder kopiert, vervielfältigt oder verwendet, noch an Dritte weitergegeben werden. Zuwiderhandlung ist strafbar und wird strafrechtlich verfolgt. Copyright reserved! © HakaGerodur AG

CAD-System: SolidWorks